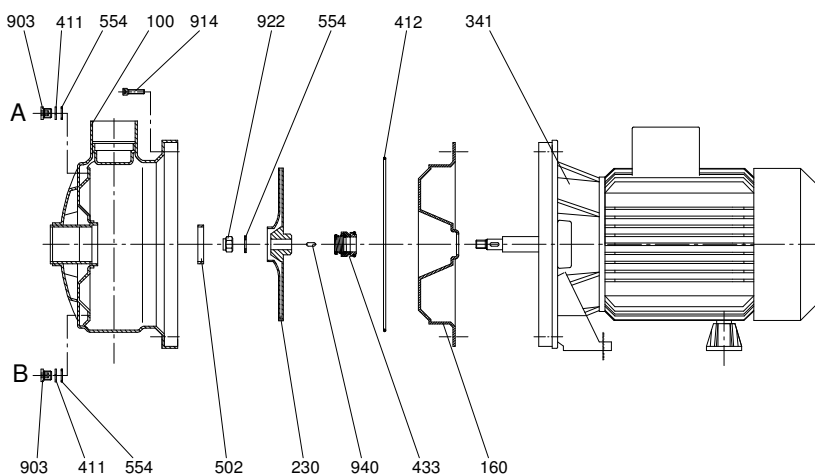
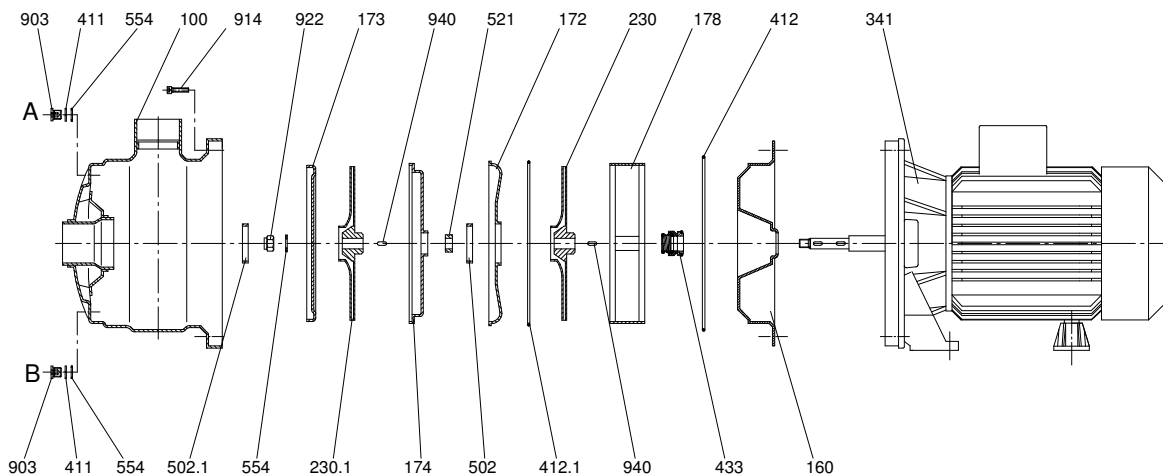


BC 25-071
BC 25-091
BC 25-121



BC 25-072
BC 25-122



Teil-Nr.
Part no.

Benennung

Designation

100	Gehäuse	casing
160	Deckel	cover
172	Rückführstufe	conveyer cover
173	Leitradwand	diffusor cover
174	Leitschaufeleinsatz	diffusor
178	Distanzleitring	space diffusor
230	Lauftrad	impeller
341	Antriebslaterne	motor bracket
411	Dichtring	joint ring
412	O-Ring	O-ring
433	Gleitringdichtung	mechanical seal
502	Spaltring	liner ring
521	Stufenhülse	impeller spacing
554	Unterlegscheibe	washer
903	Verschlusschraube	screwed plug
914	Zylinderschraube	hexagon socket head cap screw
922	Lauftradmutter	impeller nut
940	Passfeder	key

A: Verschlusschraube G1/8 für Entlüftung
Screwed plug G1/8 for vent

B: Verschlusschraube G1/8 für Entleerung
Screwed plug G1/8 for drain

Bei Ersatzteilbestellungen unbedingt Fabrik-Nr., das Modell und die Teil-Nr. angeben.

When ordering spare parts, please indicate serial no., type no. and parts no. by all means.