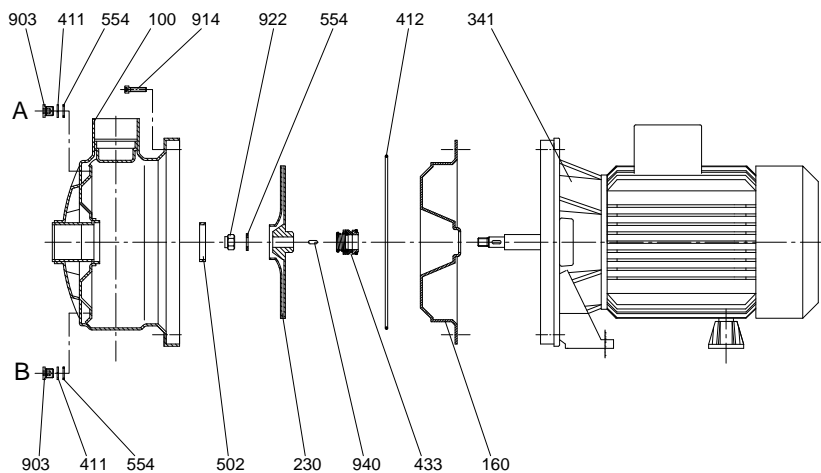
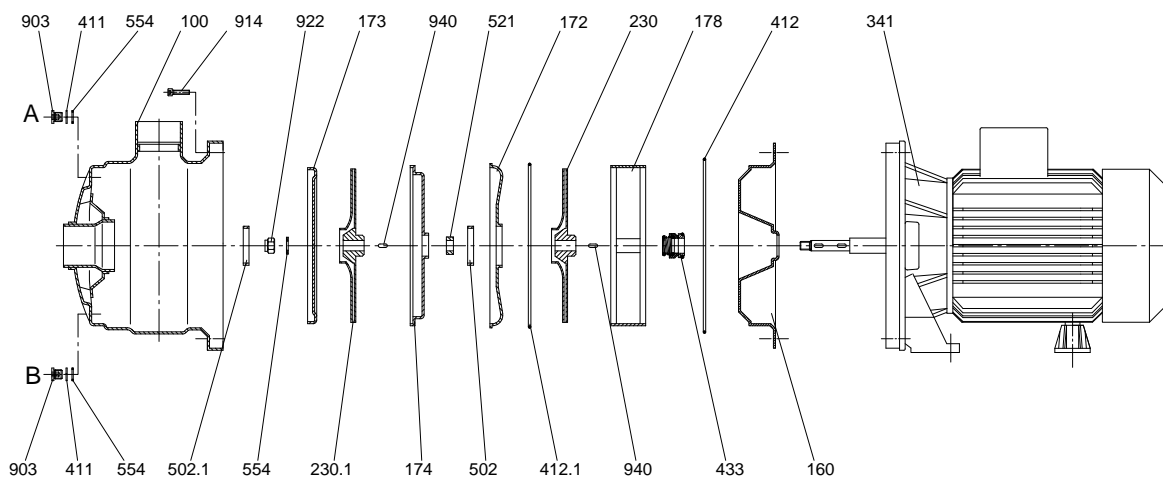


BC 25-071 · BC 25-091 · BC 25-121



BC 25-072 · BC 25-122



Teil-Nr.	Benennung	Teil-Nr.	Benennung
100	Gehäuse	412/.1	O-Ring
160	Deckel	433	Gleitringdichtung
172	Rückführstufe	502/.1	Spaltring
173	Leitradwand	521	Stufenhülse
174	Leitschaufeleinsatz	554	Unterlegscheibe
178	Distanzleitring	903	Verschlusschraube
230/.1	Laufrolle	914	Innensechskantschraube
341	Antriebslaterne	922	Laufrollmutter
411	Dichtring	940	Passfeder

Bei Ersatzteilbestellung unbedingt Fabrik-Nr., das Modell und die Teil-Nr. angeben