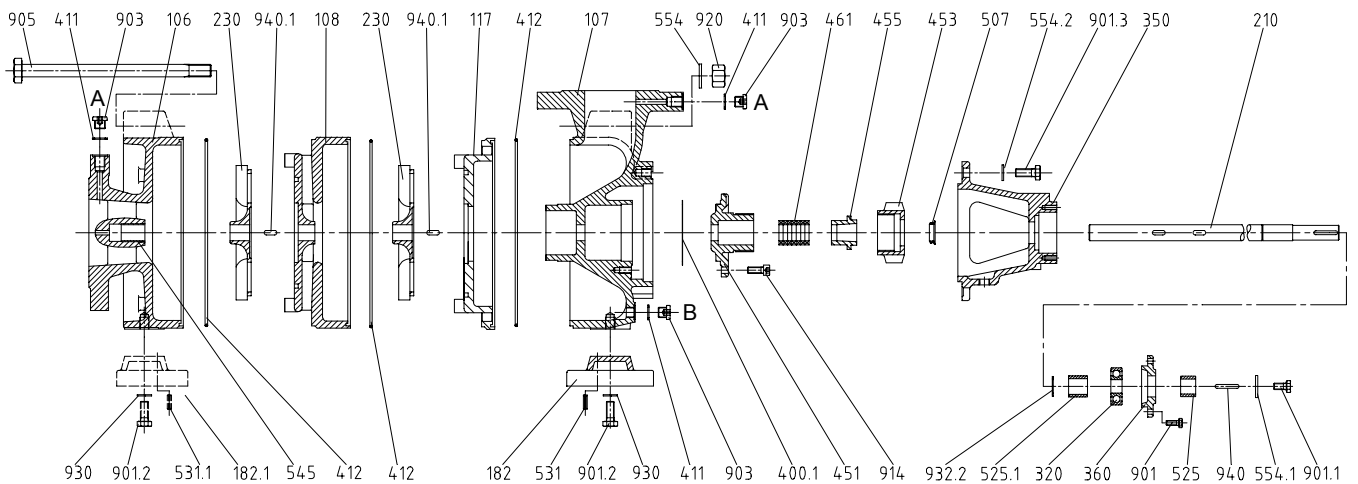
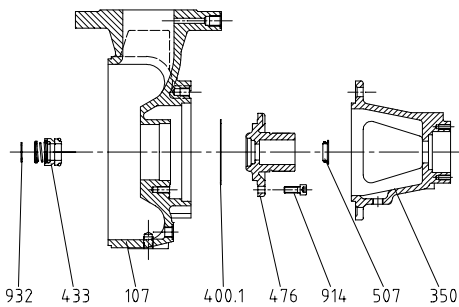


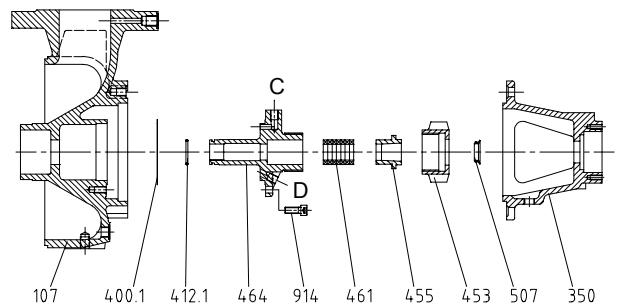
**NHP**



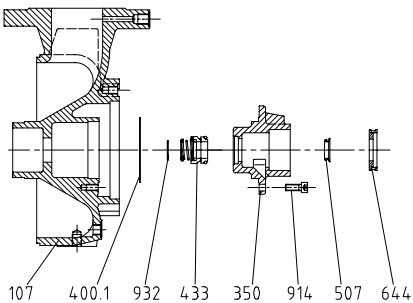
**NHU, druckseitig**



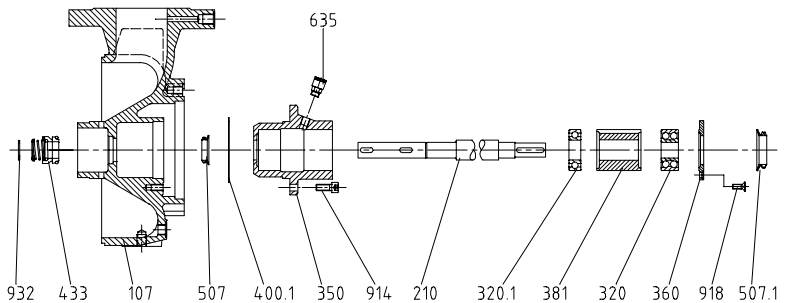
**NHT, druckseitig**



**NU, druckseitig**



**NLU, druckseitig**

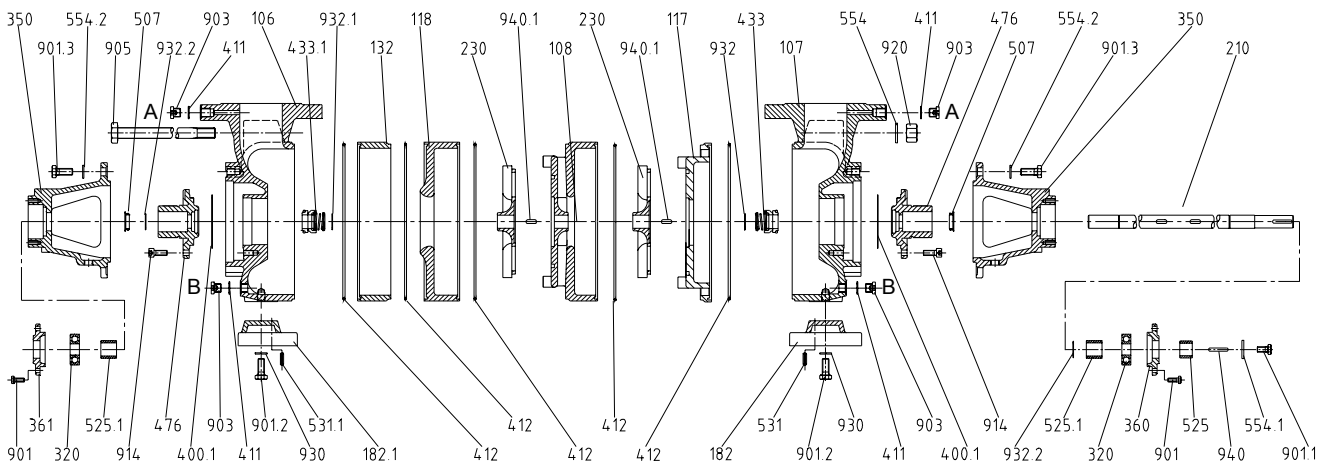


Teil-Nr.	Benennung	Teil-Nr.	Benennung	Teil-Nr.	Benennung
106	Sauggehäuse	412/.1	O-Ring	635	Fettbuchse
107	Druckgehäuse	433	Gleitringdichtung	644	Schmierring
108	Stufengehäuse	451	Stopfbuchsgehäuse	901/.1-3	Sechskantschraube
117	Endstufengehäuse	453	Stopfbuchsmutter	903	Verschlusschraube
182/.1	Fuß	455	Stopfbuchseinsatz	905	Verbindungsschraube
210	Welle	461	Stopfbuchspackung	914	Innensechskantschraube
230	Laufgrad	464	Stopfbuchsgehäuse	918	Senkschraube
320/.1	Kugellager	476	Gegenringträger	920	Mutter
350	Lagergehäuse	507/.1	Spritzring	930	Sicherung
360	Lagerdeckel	525/.1	Abstandhülse	932/.1-2	Sicherungsring
381	Lagergehäuseeinsatz	531/.1	Spannstift	940/.1	Passfeder
400.1	Flachdichtung	545	Lagerbuchse		
411	Dichtring	554/.1-2	Unterlegscheibe		

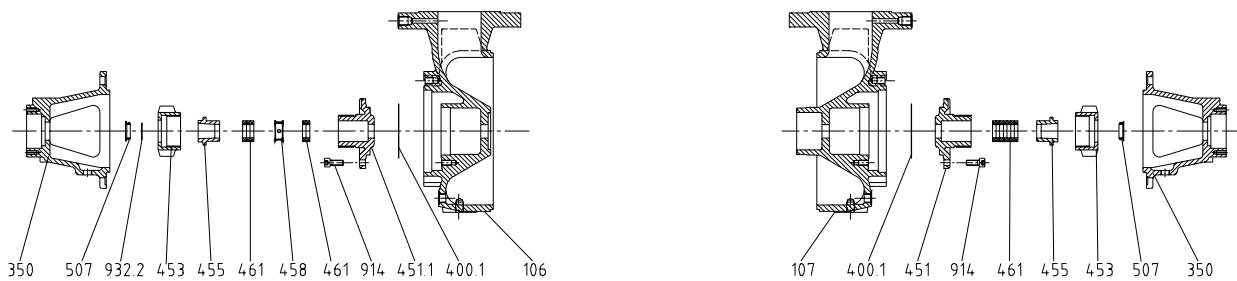
- A: Verschlusschraube G1/4 für Entlüftung und Manometeranschluss
- B: Verschlusschraube G1/4 für Entleerung
- C: Verschlusschraube G1/8 für Entlüftung und Anschluss für Sperr- bzw. Kühlflüssigkeit
- D: Anschlüsse G1/8 für Sperr- bzw. Kühlflüssigkeitsversorgung

Bei Ersatzteilbestellung unbedingt Fabrik-Nr., das Modell und die Teil-Nr. angeben.

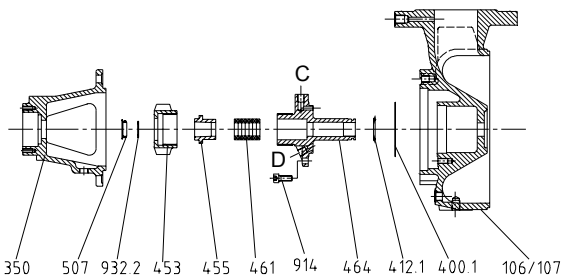
**ZU, ZE**



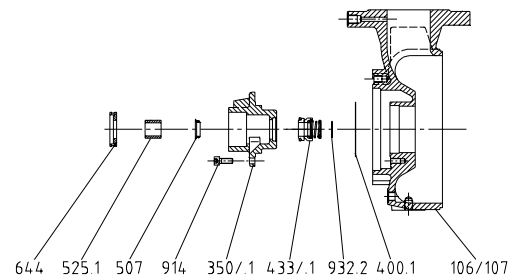
**ZP, druck- und saugseitig**



**ZT, druck- und saugseitig**



**ZGE, druck- und saugseitig**



Teil-Nr.	Benennung	Teil-Nr.	Benennung	Teil-Nr.	Benennung
106	Sauggehäuse	411	Dichtring	644	Schmiering
107	Druckgehäuse	412/1	O-Ring	901/1-3	Sechskantschraube
108	Stufengehäuse	433/1	Gleitringdichtung	903	Verschlusschraube
117	Endstufengehäuse	451/1	Stopfbuchsgewinde	905	Verbindungsschraube
118	Saugstufengehäuse	453	Stopfbuchsmutter	914	Innensechskantschraube
132	Zwischenstück	455	Stopfbuchseinsatz	920	Mutter
182/1	Fuß	458	Sperring	930	Sicherung
210	Welle	461	Stopfbuchspackung	932/1-2	Sicherungsring
230	Laufgrad	464	Stopfbuchsgewinde	940/1	Passfeder
320/1	Kugellager	476	Gegenringträger		
350	Lagergehäuse	507	Spritzring		
360	Lagerdeckel	525/1	Abstandhülse		
361	Endlagerdeckel	531/1	Spannstift		
400.1	Flachdichtung	554/1-2	Unterlegscheibe		

A: Verschlusschraube G1/4 für Entlüftung und Manometeranschluss  
 B: Verschlusschraube G1/4 für Entleerung  
 C: Verschlusschraube G1/8 für Entlüftung und Anschluss für Sperr- bzw. Kühlflüssigkeit  
 D: Anschlüsse G1/8 für Sperr- bzw. Kühlflüssigkeitsversorgung