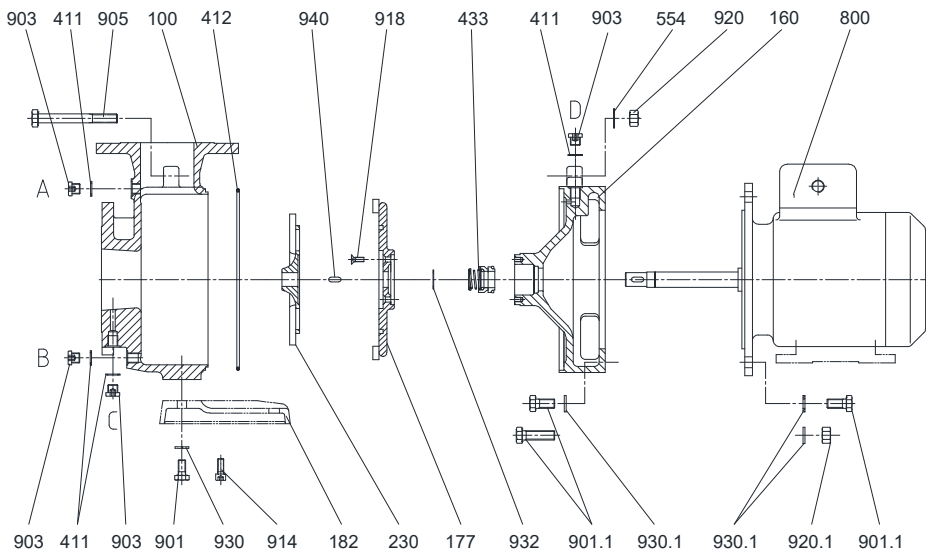


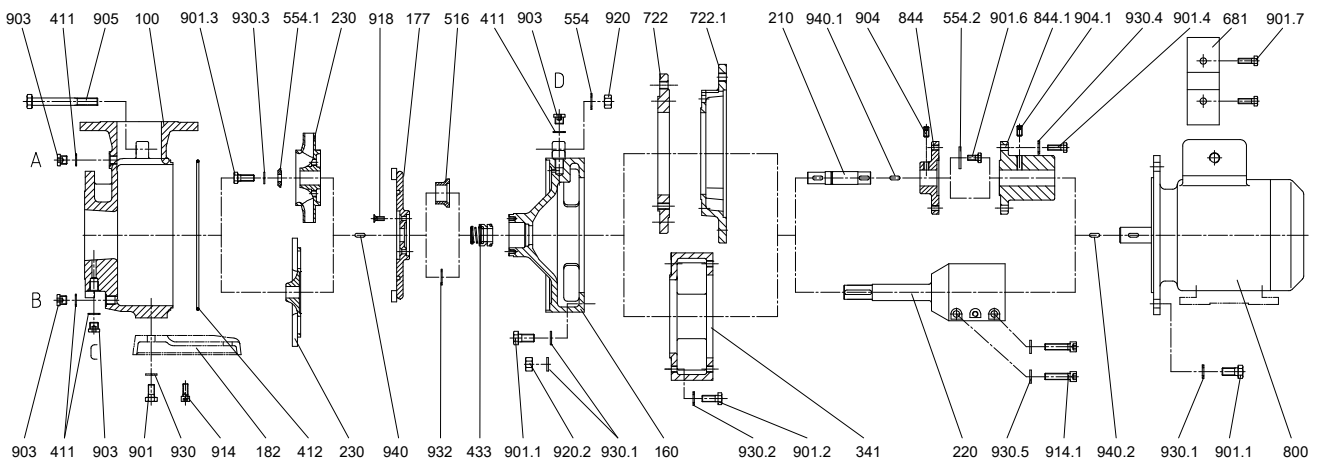
NUB 300...600 + NUB 32



- A: Verschlussschraube G1/4 für Entlüftung / Manometeranschluss
- B: Verschlussschraube G1/4 für Entleerung
- C: Verschlussschraube G1/4 für Manometeranschluss
- D: Verschlussschraube G1/4 für Entlüftung

Bei Ersatzteilbestellungen unbedingt Fabrik-Nr., das Modell und die Teil-Nr. angeben.

NUBL 300 + 700* + 800 ** + NUBLS 500* + NUBLS 600



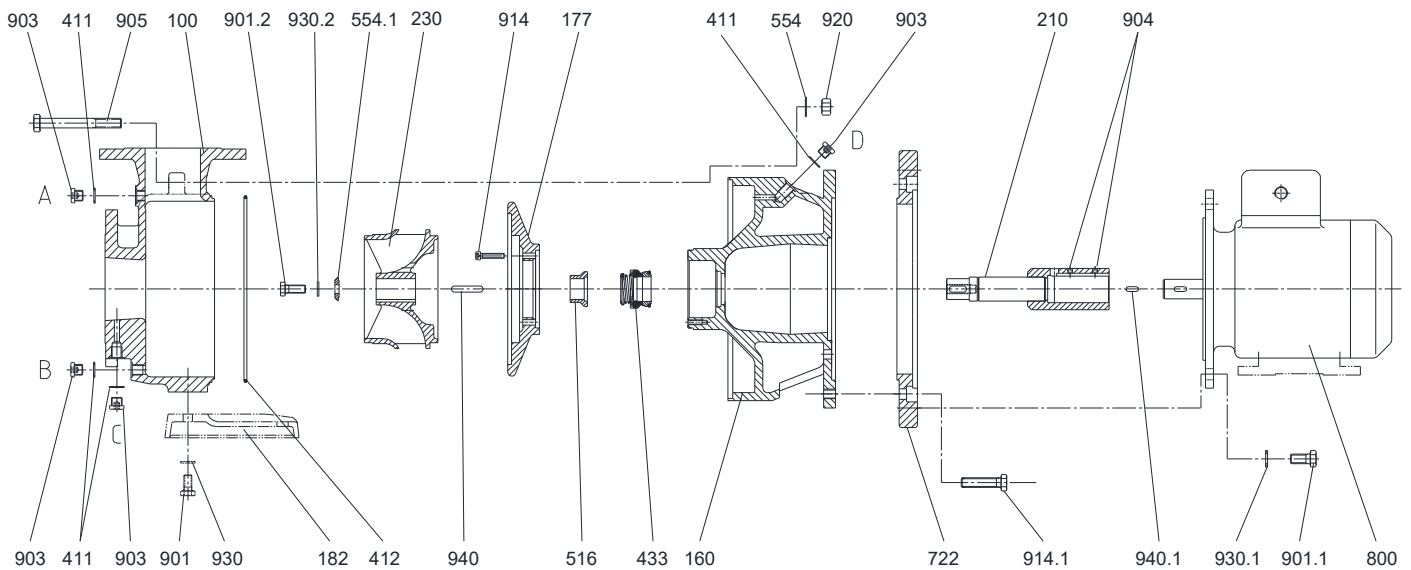
Teil- Nr.	Benennung	Teil- Nr.	Benennung	Teil- Nr.	Benennung
100	Gehäuse	412	O- Ring	903	Verschlussschraube
160	Deckel	433	Gleitringsdichtung	904/1	Gewindestift
177	Pilz	516*	Gleitringshülse	905	Verbindungsschraube
182	Fuß	554/.1/2	Unterlegscheibe	914/1	Zylinderschraube
210	Welle	681	Kupplungsschutz	918	Senkschraube
220	Steckwelle	722	Zwischenflansch	920/.1/2	Mutter
230	Lauftrad	722.1**	Zwischenflansch	930/.1-.5	Sicherung
341	Laterne	844/1	Kupplungshälfte	932	Sicherungsring
411	Dichtring	901/.1-.7	Sechskantschraube	940/1	Paßfeder

* NUBL 700 + NUBLS 500 nur in GBz + CR-Ausführung

** NUBL 800 ab 5,5 kW - nur CR-Ausführung

Bei Ersatzteilbestellungen unbedingt Fabrik-Nr., das Modell und die Teil-Nr. angeben.

NUBS 700 · NUBS 80-160



- A: Verschlusschraube G1/4 für Entlüftung / Manometeranschluss
- B: Verschlusschraube G1/4 für Entleerung
- C: Verschlusschraube G1/4 für Manometeranschluss
- D: Verschlusschraube G1/4 für Entlüftung

Teil- Nr.	Benennung	Teil- Nr.	Benennung	Teil- Nr.	Benennung
100	Gehäuse	433	Gleitringdichtung	905	Verbindungsschraube
160	Deckel	516	Gleitringhülse	914	Innensechskantschraube
182	Fuß	554/.1	Unterlegscheibe	920	Mutter
177	Pilz	722 *	Zwischenflansch	930/.1-.2	Sicherung
210	Welle mit Hülsenkupplung	800	Motor	940/.1	Paßfeder
230	Laufgrad	901/.1-.2	Sechskantschraube		
411	Dichtring	903	Verschlusschraube		
412	O-Ring	904	Gewindestift		

* ab 11,0 kW

Bei Ersatzteilbestellungen unbedingt Fabrik-Nr., das Modell und die Teil-Nr. angeben.