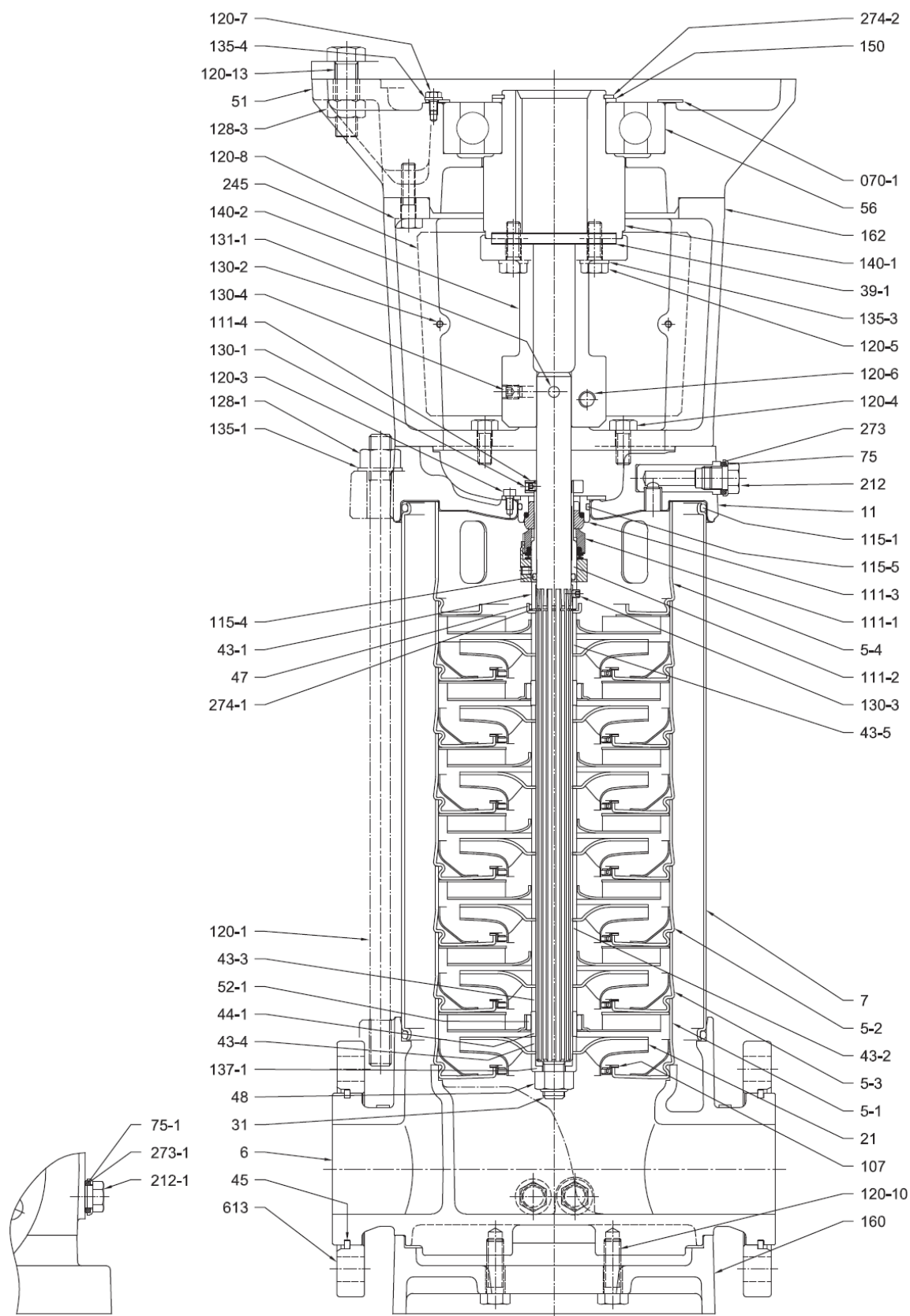




ECV 32





ECV 32

Teil-Nr. / Part no.	Benennung	Designation
5-1	Eintrittsstufe	Suction casing
5-2	Stufengehäuse	Intermediate casing
5-3	Stufengehäuse mit Lager	Intermediate casing bearing
5-4	Austrittsstufe	Discharge casing
6	Pumpengehäuse	Bottom casing
7	Außengehäuse	Outer casing
11	Dichtungsträger	Casing cover
21	Laufgrad	Impeller
21-1	Laufgrad - reduziert	Reduced impeller
31	Welle	Shaft
32-1	Passfeder	Key
43-1	Distanzring (Gleitringdichtung)	Shaft sleeve (mechanical seal)
43-2	Distanzring (Stufengehäuse)	Shaft sleeve (intermediate)
43-3	Distanzring (Gleitlager)	Shaft sleeve (bearing)
43-4	Distanzring (Eintrittsstufe)	Shaft sleeve (adjustment)
43-5	Distanzring (Austrittsstufe)	Shaft sleeve (last stage)
44-1	Gleitlager (Welle)	Shaft sleeve bearing
45	Halbring	Flange holder
47	Sicherungsring	Ring holder
48	Laufgradmutter	Impeller nut
51	Motoradapter	Motor adapter
52-1	Gleitlagerbuchse	Bearing
56 *	Kugellager	Ball bearing
70-1	Sicherungsring	Ring for bearing
75	O-Ring (Ablassschraube)	O-Ring (plug)
75-1	O-Ring (Ablassschraube)	O-Ring (plug)
107	Schleißring	Liner ring
111-1	Gleitringdichtung	Mechanical seal
111-2	Cartridge	Cartridge
111-3	Dichtungsträger (Cartridge)	Mechanical seal seat
111-4	Dichtungshalter	Seal holder
111-5	Distanzring (Cartridge)	Mechanical seal Cartridge
115-1	O-Ring (Außengehäuse)	O-Ring (Outer casing)
115-4	O-Ring (Cartridge)	O-Ring (cartridge sleeve)
115-5	O-Ring (Cartridge)	O-Ring (seal cover)
120-1	Zuganker	Tie-rod

Teil-Nr. / Part no.	Benennung	Designation
120-3	Schraube	Screw
120-4	Schraube	Screw
120-5	Schraube (Kupplung)	Screw (Coupling)
120-6	Schraube (Kupplung)	Screw (Coupling)
120-7	Schraube	Screw
120-8	Schraube	Screw
120-10	Schraube	Screw
120-13	Schraube (Motor)	Screw (Motor)
128-1	Mutter (Zuganker)	Nut (Tie-rod)
128-3	Mutter	Nut
129	Sicherungsmutter	Lock nut
130-1	Schraube	Set screw
130-2	Schraube (Kupplungsschutz)	Screw (Coupling guard)
130-3	Schraube	Set screw
130-4	Schraube	Set screw
131-1	Zylinderstift	Pin of shaft
135-1	Unterlegscheibe	Washer
135-3	Unterlegscheibe	Washer
135-4	Unterlegscheibe	Washer
136	Unterlegscheibe	Washer
137-1	Spacer Laufgrad	Impeller spacer
140	Kupplung	Coupling
140-1	Kupplung (motorseitig)	Coupling (motor side)
140-2	Kupplung (pumpenseitig)	Coupling (pump side)
150	Spacer	Spacer
160	Grundplatte	Base
162	Motorträger	Motor bracket
212	Ablassschraube	Plug
212-1	Ablassschraube	Plug
245	Kupplungsschutz	Coupling guard
273	Unterlegscheibe (Ablassschraube)	Plug washer (plug)
273-1	Unterlegscheibe (Ablassschraube)	Plug washer (plug)
274-1	Seegering (Gleitringdichtung)	C-type snap ring (mechanical seal)
274-2	Seegering (Kupplung)	C-type snap ring (coupling)
274-3	Seegering (Motorträger)	C-type snap ring (bracket)
613	Losflansch	Flange

* modellabhängig / depend on models

Kugellager / Ball bearing

Type	Kugellager / Ball bearing
32/1-0 / 2,2	--
32/2-2 / 3,0	--
32/2-0 / 4,0	--
32/3-3 / 5,5	6310 ZZ C3
32/3-1 / 5,5	6310 ZZ C3
32/4-3 / 7,5	6310 ZZ C3
32/4-1 / 7,5	6310 ZZ C3
32/5-3 / 11,0	6313 ZZ C3
32/5-0 / 11,0	6313 ZZ C3
32/6-3 / 11,0	6313 ZZ C3
32/6-2 / 11,0	6313 ZZ C3
32/7-3 / 15,0	6313 ZZ C3
32/7-0 / 15,0	6313 ZZ C3

Type	Kugellager / Ball bearing
32/8-3 / 15,0	6313 ZZ C3
32/8-2 / 15,0	6313 ZZ C3
32/9-3 / 18,5	6313 ZZ C3
32/9-0 / 18,5	6313 ZZ C3
32/10-3 / 18,5	6313 ZZ C3
32/10-2 / 18,5	6313 ZZ C3
32/11-3 / 22,0	6315 ZZ C3
32/11-0 / 22,0	6315 ZZ C3
32/12-3 / 22,0	6315 ZZ C3
32/13-3 / 30,0	6315 ZZDT C3 ¹⁾
32/13-0 / 30,0	6315 ZZDT C3 ¹⁾
32/14-3 / 30,0	6315 ZZDT C3 ¹⁾
32/14-0 / 30,0	6315 ZZDT C3 ¹⁾

¹⁾ DT = Zwei einreihige Rillenkugellager in Tandemanordnung montiert /
Two single row deep groove ball bearings matched for paired mounting in a tandem arrangement