

EDUR-Pumpen – vielseitig einsetzbar in der Reinigungstechnik

BAUREIHE NUB

Eigenschaften: Kompaktes einstufiges Pumpenaggregat
Anwendung: Kohlenwasserstoffe und wässrige Reiniger

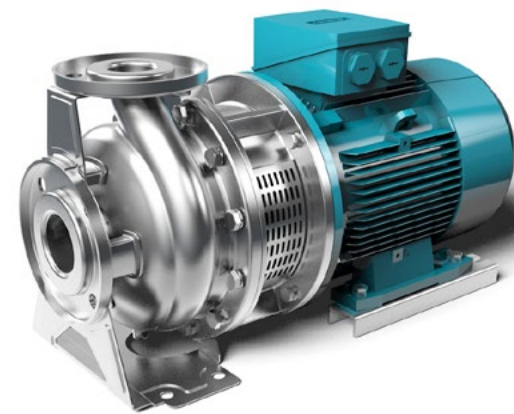
Technische Daten	
Fördermenge	bis 600 m ³ /h
Temperaturbereich	-40 bis +140 °C
Betriebsdruck	16 bar
Wellenabdichtung	Einfache Gleitringdichtung, doppelwirkende Gleitringdichtung
Laufradform	offen, geschlossen, Freistrom



BAUREIHE CB

Eigenschaften: Kompaktes einstufiges Pumpenaggregat
Anwendung: Wässrige Reiniger

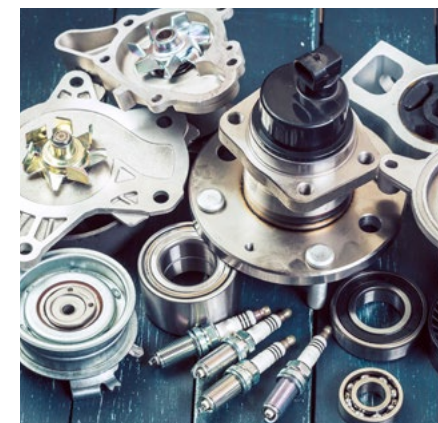
Technische Daten	
Fördermenge	bis 240 m ³ /h
Temperaturbereich	-25 bis +110 °C
Betriebsdruck	10 bar
Wellenabdichtung	Einfache Gleitringdichtung, doppelwirkende Gleitringdichtung
Laufradform	geschlossen, Freistrom



BAUREIHE CV

Eigenschaften: Kompaktes mehrstufiges vertikales Pumpenaggregat
Anwendung: Wässrige Reiniger

Technische Daten	
Fördermenge	bis 84 m ³ /h
Temperaturbereich	-30 bis +140 °C
Betriebsdruck	30 bar
Wellenabdichtung	Einfache Gleitringdichtung, doppelwirkende Gleitringdichtung
Laufradform	geschlossen



Reinigung auf höchstem Niveau: Mit EDUR-Pumpen steigern Sie die Effizienz Ihrer Reinigungsprozesse

ERFAHRUNG UND QUALITÄT – DIE MISCHUNG MACHT'S!

EDUR-Kreiselpumpen in der Reinigungstechnik sind entscheidende Systemkomponenten. Komplexe Aufgaben im Reinigungsprozess und vielseitige Anforderungen an Pumpensysteme haben EDUR in den letzten Jahrzehnten zu einem geschätzten Partner der Industrie gemacht.

Hersteller und Konstrukteure von Reinigungsanlagen sind bei EDUR bestens aufgehoben. Im Fokus unserer Aktivitäten steht die maximale Prozesssicherheit bei der Förderung von Flüssigkeiten. Dabei stellen Reiniger, Gase und Feststoffe besondere Anforderungen an Wellenabdichtung und Pumpengeometrie.

Durch die Auswahl besonderer Dichtungssysteme und den Einsatz spezieller Laufräder mit niedrigen NSPH-Werten erreichen wir überdurchschnittlich lange Laufzeiten, auch unter erschwerten Bedingungen. Trockenlauf, Vakuumbetrieb, spaltgängige Partikel, Schlürfbetrieb – typische Förderbedingungen im Reinigungsprozess können wir mit unseren Spezialpumpen bedienen.

Für die nachgelagerte Rückgewinnung und Aufbereitung werden EDUR-Mehrphasenpumpen eingesetzt. Sprechen Sie uns an!

REINIGEN MIT STRATEGIE...

...heißt die Devise von EDUR. Die Auslegung sämtlicher Pumpenkomponenten wird durch die eingesetzten Reinigungsverfahren und -medien bestimmt. Dabei kommt der Verträglichkeit des Fördermediums mit den Pumpenwerkstoffen und die Realisierung der strömungstechnischen Anforderungen eine besondere Aufgabe zu.

Die unterschiedlichen Anforderungen in der nasschemischen Reinigung mit hohem Bauteiledurchsatz bzw. die Reinigung mit kohlen- oder chlorkohlenwasserstoffhaltigen Lösemitteln in der Chargen- oder Einzel-

teilereinigung stehen im Mittelpunkt unserer Pumpenauswahl. Block-, Inline- oder Freistrompumpen – aus einer Vielzahl von Typen und Bauformen konfigurieren wir individuell das passende Aggregat – optimal abgestimmt auf den Anwendungsfall.

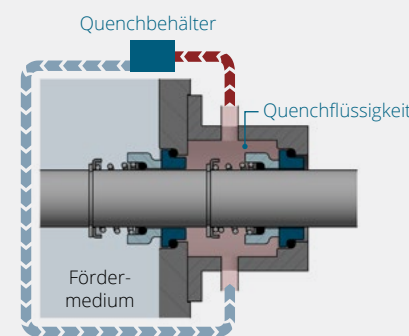
EDUR-Pumpenspezialisten beraten Sie gerne bereits in der Planungsphase und bei der Inbetriebnahme Ihrer Bestandsanlagen lassen sich große Verbesserungspotentiale erzielen. Wir freuen uns auf Ihren Anruf oder Ihre Email.



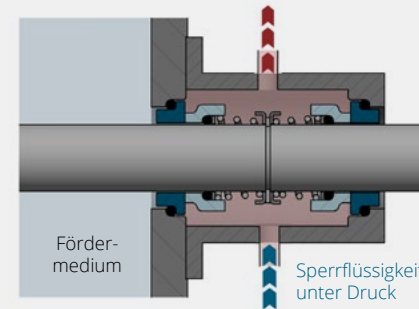
Höchste Zuverlässigkeit mit dem richtigen Dichtungssystem

Abbildung: Kompaktes Pumpenaggregat mit doppelwirkender Gleitringdichtung (Tandem) und Quenchbehälter.

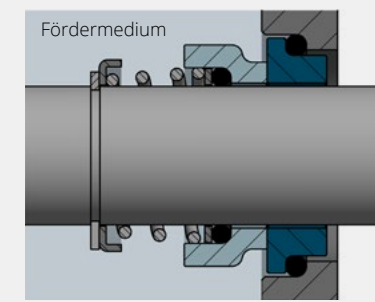
► Ideal bei Trockenlauf: **DOPPELTWIRKENDE GLEITRINGDICHTUNGEN (TANDEM)**



► Für spaltgängige Medien und bei Trockenlauf: **DOPPELTWIRKENDE GLEITRINGDICHTUNGEN (BACK TO BACK)**



► Kostengünstige Alternative für Standardanwendungen: **EINFACHWIRKENDE GLEITRINGDICHUNG**



Eingesetzte Elastomere bei Gleitringdichtungen: Viton® (FKM) / Therban® (HNBR) / Teflon® (PTFE) / Kalrez® (FFKM)

Vorteile auf einen Blick

PROZESSSICHERHEIT

- Gasmitfördernde Eigenschaften
- Feststoffmitfördernde Eigenschaften
- Angepasste Hydraulik, abgestimmt auf den Reinigungsprozess
- Schutz vor Trockenlauf
- Vakuumbetrieb
- Pulsationsarme Förderung
- Zusätzliche Sicherheit durch den Einsatz von Überwachungseinrichtungen
- Geringe Geräuschemissionen
- Lange Lebensdauer

MONTAGEFREUNDLICHKEIT

- Baukastensystem für kundenindividuelle Lösungen
- Kompakte Blockbauweise
- Geringer Platzbedarf

TECHNISCHE ÜBERLEGENHEIT

- Vielfalt an Abdichtungssystemen
- Niedrige NPSH-Werte
- Angepasste Laufräder für unterschiedlichen Kugeldurchgang
- Große Auswahl an Werkstoffen
- Energieeffiziente Motoren

AUSLEGUNG

- Optimale Pumpenauswahl durch unsere Fachingenieure
- Spezielle Beratung für Medien wie Kohlenwasserstoffe, Lösemittel und wässrige Reiniger

ANWENDUNGSGEBIETE UND ZIELGRUPPEN:

- Bauteilreinigung
- Metallreinigung
- Kistenreinigung
- Flaschenreinigung
- Medizintechnik
- Wafer- und Mikroelektronikreinigung
- Luft- und Raumfahrt

Ist Ihre Anwendung nicht dabei? Sprechen Sie uns an!